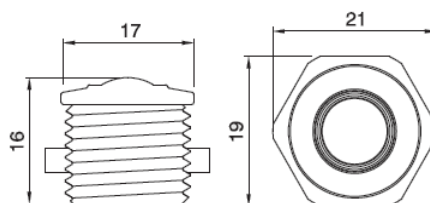


Moduli LED

Moduli metallici alimentati in corrente costante da utilizzare con alimentatori elettronici. Connettere esclusivamente in serie

Modulo Led con corpo in alluminio

Cod. A035524 6000°K
Cod. A035525 3000°K



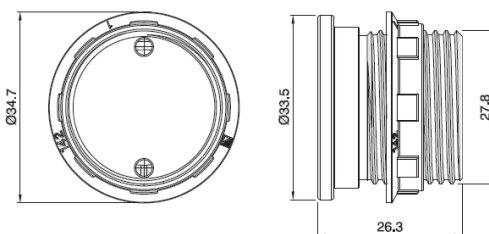
Corrente nominale: 350mA
Tensione massima: 4V

Potenza massima: 1,4W
Temperatura di colore:
6000K (100 lm)-3000 (80 lm)

Apertura angolare: 60°

Modulo Led con corpo in alluminio

Cod. A029878 6300°K
Cod. A030044 3000°K



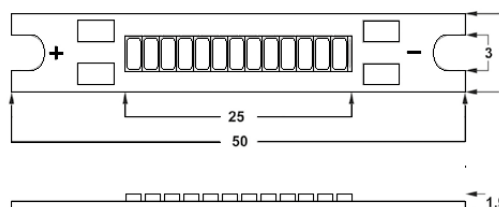
Corrente nominale: 700mA
Tensione massima: 3,8V

Potenza massima: 2,66W
Temperatura di colore:
6000K (170 lm)-3000 (119 lm)

Apertura angolare: 60°

Modulo Led Array

Cod. A034758 4000°K
Cod. A034759 3000°K
Dim.: mm 50*7*1,9



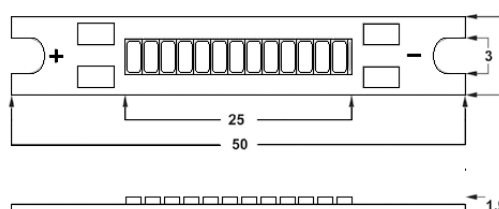
Corrente nominale: 350mA
Potenza massima: 3,2W

Temperatura di colore:
4000K (336 lm)-3000 (318 lm)

Apertura angolare: 120°

Modulo Led Array

Cod. A0810419 4000°K
Cod. A081416 3000°K
Dim.: mm 50*7*1,9

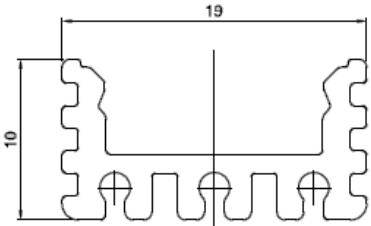


Corrente nominale: 700mA
Potenza massima: 7,7W


Temperatura di colore:
4000K (630 lm)-3000 (594 lm)

Apertura angolare: 120°

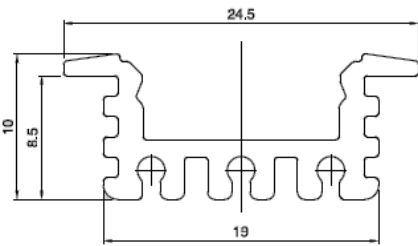
Profili in alluminio



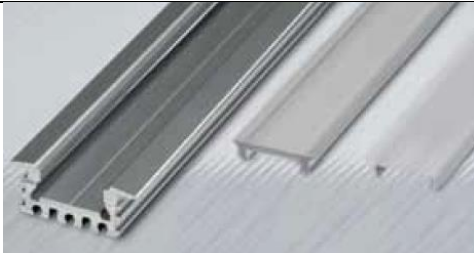
Cod. A035783 Estruso AL-OX 1910 2 mt.
Cod. A035787 Estruso Policarbonato trasparente 1201 2 mt.
Cod. A035788 Estruso Policarbonato opale 1201 2 mt.



Accessori disponibili: tappi di chiusura e molle fissaggio



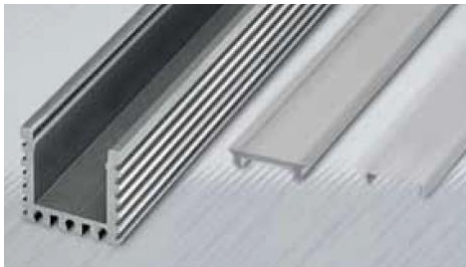
Cod. A035782 Estruso AL-OX 2410 2 mt.
Cod. A035787 Estruso Policarbonato trasparente 1201 2 mt.
Cod. A035788 Estruso Policarbonato opale 1201 2 mt.



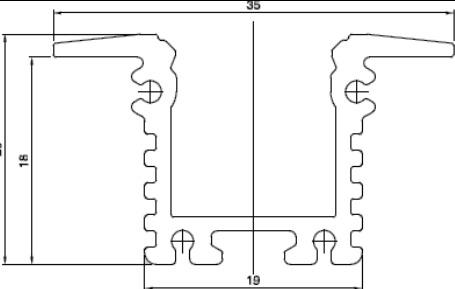
Accessori disponibili: tappi di chiusura e molle fissaggio



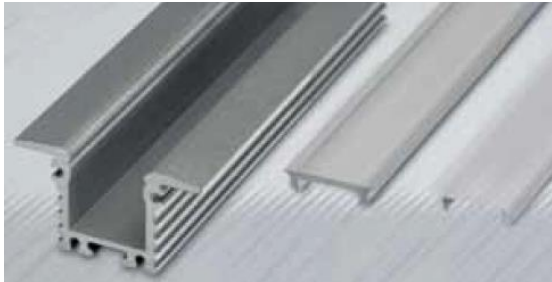
Cod. A035784 Estruso AL-OX 1919 2 mt.
Cod. A035787 Estruso Policarbonato trasparente 1201 2 mt.
Cod. A035788 Estruso Policarbonato opale 1201 2 mt.



Accessori disponibili: tappi di chiusura e molle fissaggio



Cod. A035785 Estruso AL-OX 3520 2 mt.
Cod. A035787 Estruso Policarbonato trasparente 1201 2 mt.
Cod. A035788 Estruso Policarbonato opale 1201 2 mt.



Accessori disponibili: tappi di chiusura e molle fissaggio